

(19)日本国特許庁(JP)

(12)特許公報(B1)

(11)特許番号

特許第7279243号  
(P7279243)

(45)発行日 令和5年5月22日(2023.5.22)

(24)登録日 令和5年5月12日(2023.5.12)

(51)Int. Cl. F I  
E O I D 24/00 (2006.01) E O I D 24/00

請求項の数 12 (全 24 頁)

(21)出願番号	特願2022-134582(P2022-134582)	(73)特許権者	000206211 大成建設株式会社 東京都新宿区西新宿一丁目25番1号
(22)出願日	令和4年8月26日(2022.8.26)	(73)特許権者	000237134 株式会社富士ビー・エス 福岡県福岡市中央区薬院一丁目13番8号
審査請求日	令和5年3月3日(2023.3.3)	(73)特許権者	505413255 阪神高速道路株式会社 大阪府大阪市北区中之島三丁目2番4号
		(74)代理人	100107766 弁理士 伊東 忠重
		(74)代理人	100070150 弁理士 伊東 忠彦

最終頁に続く

(54)【発明の名称】橋桁の解体搬送装置と解体搬送方法

(57)【特許請求の範囲】

【請求項1】

既設の橋脚の上に架設されている既設の橋桁を解体して搬送する、橋桁の解体搬送装置であって、

前記橋桁の上方に間隔を置いて配設される、複数の仮設支持体と、  
複数の前記仮設支持体に架設され、橋軸方向に延設する、仮設桁と、  
前記仮設桁に沿って移動する、移動式台車とを有し、

前記移動式台車には、前記橋桁の橋軸直角方向の幅以上の幅を備え、該橋桁の下方に配設されて、該橋桁を切断して搬送用の分割体とする作業床が垂下されていることを特徴とする、橋桁の解体搬送装置。

【請求項2】

前記仮設桁には、橋軸方向に延設する第1レールが設けられており、  
複数の前記仮設桁が、橋軸直角方向に間隔を置いて併設しており、  
複数の前記第1レールに対して前記移動式台車が移動自在に設置され、  
前記移動式台車に対して、橋軸直角方向に延設する第1上部桁が設置されており、  
前記第1上部桁の左右端側において吊り材が垂下され、該吊り材により前記作業床が垂下されていることを特徴とする、請求項1に記載の橋桁の解体搬送装置。

【請求項3】

前記作業床には、前記分割体を支持する支保工が設けられていることを特徴とする、請求項1又は2に記載の橋桁の解体搬送装置。

**【請求項 4】**

前記仮設桁の長さは、前記橋桁の撤去範囲よりも長いことを特徴とする、請求項 1 又は 2 に記載の橋桁の解体搬送装置。

**【請求項 5】**

前記仮設桁に配設され、橋軸方向に延設する、第 2 レールをさらに有し、  
前記第 2 レールに対して、運搬台車が移動自在に設置され、  
前記運搬台車に対して、橋軸直角方向に延設する第 2 上部桁が設置されており、  
前記第 2 上部桁には前記分割体を吊り上げる第 1 揚重設備が設けられ、前記運搬台車には該第 1 揚重設備にて吊り上げられた該分割体を収容する収容設備が設けられていることを特徴とする、請求項 2 に記載の橋桁の解体搬送装置。

10

**【請求項 6】**

前記運搬台車は、橋軸方向に延設する第 4 レールを備え、  
前記第 4 レールに対して、前記第 2 上部桁が移動自在に設置されており、  
前記第 2 上部桁は、橋軸直角方向に延設する第 5 レールを備え、  
前記第 5 レールに対して、前記第 1 揚重設備が移動自在に設置されていることを特徴とする、請求項 5 に記載の橋桁の解体搬送装置。

**【請求項 7】**

前記仮設桁に配設され、橋軸方向に延設する、第 3 レールをさらに有し、  
前記第 3 レールに対して、サスペンションクレーンが移動自在に設置され、  
前記サスペンションクレーンは、橋軸直角方向に延設する第 6 レールと、該第 6 レールに移動自在に設置されている第 2 揚重設備とを備えており、該第 2 揚重設備により前記分割体を橋軸直角方向に搬送し、搬送された該分割体を前記第 1 揚重設備にて吊り上げて前記収容設備に収容することを特徴とする、請求項 6 に記載の橋桁の解体搬送装置。

20

**【請求項 8】**

前記仮設桁の異なる位置に、前記第 1 レールと前記第 2 レールと前記第 3 レールが設置されており、  
前記移動式台車と前記運搬台車と前記サスペンションクレーンが、相互に独立して橋軸方向に移動自在であることを特徴とする、請求項 7 に記載の橋桁の解体搬送装置。

**【請求項 9】**

既設の橋脚の上に架設されている既設の橋桁を解体して搬送する、橋桁の解体搬送方法であって、  
前記橋桁の上方に間隔を置いて、複数の仮設支持体を設置し、複数の該仮設支持体に対して橋軸方向に延設する仮設桁を架設する、A 工程と、  
前記仮設桁に移動式台車を移動自在に設置し、前記橋桁の下方に配設される作業床を該移動式台車に垂下させる、B 工程と、  
前記移動式台車を橋軸方向に移動させて前記橋桁の解体領域に位置合わせし、該作業床を利用して該橋桁を切断して搬送用の分割体とし、該分割体を搬出する、C 工程とを有することを特徴とする、橋桁の解体搬送方法。

30

**【請求項 10】**

既設の橋脚の上に架設されている既設の橋桁を解体して搬送する、橋桁の解体搬送方法であって、  
前記橋桁の上方に間隔を置いて、複数の仮設支持体を設置し、複数の該仮設支持体に対して橋軸方向に延設する仮設桁を架設し、該仮設桁は、いずれも橋軸方向に延設する第 1 レールと第 2 レールと第 3 レールを備えている、A 工程と、  
前記第 1 レールに移動式台車を移動自在に設置し、前記第 2 レールに運搬台車を移動自在に設置し、前記第 3 レールにサスペンションクレーンを移動自在に設置し、移動式台車にて前記橋桁の下方に配設される作業床を垂下させる、B 工程と、  
前記移動式台車を橋軸方向に移動させて、前記作業床を前記橋桁の解体領域に位置合わせし、該作業床を利用して該橋桁を切断して搬送用の分割体とし、必要に応じて該分割体を前記サスペンションクレーンにて橋軸直角方向に搬送し、該分割体を吊り上げて前記運

40

50

搬台車の備える収容設備に収容し、該運搬台車を橋軸方向に移動させて該分割体を搬出する、C工程とを有することを特徴とする、橋桁の解体搬送方法。

【請求項11】

前記A工程では、前記橋桁のうち、前記橋脚の上の領域に前記仮設支持体を設置し、  
前記B工程では、前記橋脚の左右に張り出す前記橋桁の左側領域と右側領域のそれぞれに固有の、前記移動式台車と前記サスペンションクレーンを配設し、  
前記C工程では、前記左側領域と前記右側領域の前記橋脚からの張り出し長さが同じになるようにして、それぞれの領域の前記橋桁を前記橋脚に向かって解体していくことを特徴とする、請求項10に記載の橋桁の解体搬送方法。

【請求項12】

前記C工程において、前記左側領域と前記右側領域の前記橋脚からの張り出し長さが異なる場合は、張り出し長さの長い方の領域のうち、差分区間の橋桁を前記仮設桁から仮吊りした状態で先行撤去し、前記左側領域と前記右側領域の前記張り出し長さを同じにすることを特徴とする、請求項11に記載の橋桁の解体搬送方法。

【発明の詳細な説明】

【技術分野】

【0001】

本発明は、橋桁の解体搬送装置と解体搬送方法に関する。

【背景技術】

【0002】

我が国においては、高度経済成長期に施工された様々な橋梁の老朽化が進んでおり、これら老朽化した橋梁の一部もしくは全部を解体して新規の橋梁を施工する、橋梁の改修工事（更新工事）の増加が予測される。

橋梁には、河川を横断する橋梁や、高速道路の一部を成して地上の車道や鉄道等を横断する橋梁など、様々な形態が存在するが、例えば、都市部において地上の車道を横断する橋梁の改修工事においては、車道を一部通行止めにしたたり、一定期間に亘り車道を完全に通行止めにする等の措置を講じた上で、橋梁の改修工事を行う必要があることなどから、改修工事が周辺交通へ多大な影響を与え得るといった課題を有している。

また、例えば車道を一部通行止めにしたがらの改修工事では、工事の進捗が往々にして進まず、結果として改修工事期間が長期に及ぶといった課題を有している。

【0003】

橋梁の改修工事のうち、老朽化した橋梁を構成する橋桁の解体工事の方法に目を向けると、この解体工事には様々な工法が存在する。そのうち、クレーンベント工法は、桁下空間にベントを設置して既設の橋桁を支えながら、橋桁を順次解体撤去する方法であるが、桁下空間が施工ヤードとして使用できない場合は施工が困難であり、上記する都市部における改修工事では車道の一部もしくは全部の通行止めを余儀なくされる。

また、クレーン一括工法（大ブロック解体工法）は、橋桁をクレーンで吊った状態で解体し、解体された橋桁をクレーンにて一括で吊り上げ、搬出する工法であるが、この工法も、桁下空間が施工ヤードとして使用できない場合は施工が困難である。

また、手延べ機による引戻し工法は、橋桁を手延べ機に連結し、橋桁をジャッキアップして手延べ機にて引戻す工法であるが、この工法も桁下空間が施工ヤードとして使用できない場合は施工が困難である。

さらに、エレクションガーターの縦移動による引戻し工法は、既設の橋台や橋脚の上に仮ベント設備を設置し、仮ベント設備に仮設桁を架設し、仮設桁にローラ設備を設け、ウインチやジャッキにて橋桁を吊り上げ、搬出する工法である。この工法では、吊り上げる橋桁の重量が大きな場合に、これを支持する仮ベント設備や仮設桁を大規模なものにする必要があることに加えて、ローラ設備は橋軸方向に移動できる一方で橋軸直角方向に移動できないことから、橋桁の橋軸直角方向の幅が広い場合は、桁下空間の制約を受けずに橋桁を撤去して搬送するのが極めて困難となる。

【0004】

10

20

30

40

50

このように、既存の橋桁の解体撤去方法（解体搬送方法）は、桁下空間を施工ヤードとすることを要し、あるいは少なからず桁下空間の一部もしくは全部を占有することから、桁下空間の一部もしくは全部を占有することなく、効率的に橋桁を解体して搬送することのできる、橋桁の解体搬送装置と解体搬送方法が望まれる。

【 0 0 0 5 】

ここで、特許文献 1 には、橋梁の架け替え工法が提案されている。この工法は、橋梁の径間に架け渡す撤去対象の既設桁を持ち上げる持ち上げ工程と、既設桁の後端に新設の更新桁を一行になるように連結する更新桁連結工程と、既設桁の先端に先端延長桁を一行状になるように連結する先端延長桁連結工程と、撤去対象の既設桁が配置されていた径間に新設の更新桁が送り出されるように、更新桁連結工程および先端延長桁連結工程で連結した撤去対象の既設桁、新設の更新桁および先端延長桁を、橋軸方向に送り出す送り出し工程と、撤去対象の既設桁が配置されていた径間と隣接する径間の橋梁上に送り出し工程で送り出された撤去対象の既設桁の部位を、解体する解体工程等を備えている。

10

既設桁を持ち上げる持ち上げ工程では、既設桁の下方の桁下空間に複数のベントを設置し、ベントの上端面にジャッキを配置し、既設桁をジャッキアップすることにより持ち上げることにしている。

【先行技術文献】

【特許文献】

【 0 0 0 6 】

【特許文献 1】特開 2 0 1 9 - 1 9 5 0 8 号公報

20

【発明の概要】

【発明が解決しようとする課題】

【 0 0 0 7 】

特許文献 1 に記載の橋梁の架け替え工法によれば、撤去対象の既設桁の搬出と新設の更新桁の架設を連続的に行うことができるため、効率的な橋梁の架け替えを行うことができるとしている。しかしながら、この橋梁の架け替え工法においても、既設桁の下方の桁下空間にベントやジャッキを設置し、既設桁をジャッキアップして持ち上げることから、上記する課題、すなわち、桁下空間の一部もしくは全部を占有することなく、効率的に橋桁を解体して搬送する施工を実現するものではない。

【 0 0 0 8 】

30

本発明は、桁下空間の一部もしくは全部を占有することなく、効率的に橋桁を解体して搬送することのできる、橋桁の解体搬送装置と解体搬送方法を提供することを目的としている。

【課題を解決するための手段】

【 0 0 0 9 】

前記目的を達成すべく、本発明による橋桁の解体搬送装置の一態様は、既設の橋脚の上に架設されている既設の橋桁を解体して搬送する、橋桁の解体搬送装置であって、

前記橋桁の上方に間隔を置いて配設される、複数の仮設支持体と、

複数の前記仮設支持体に架設され、橋軸方向に延設する、仮設桁と、

40

前記仮設桁に沿って移動する、移動式台車とを有し、

前記移動式台車には、前記橋桁の橋軸直角方向の幅以上の幅を備え、該橋桁の下方に配設されて、該橋桁を切断して搬送用の分割体とする作業床が垂下されていることを特徴とする。

【 0 0 1 0 】

本態様によれば、既設の橋桁の上に配設された複数の仮設支持体に仮設桁が架設され、仮設桁に沿って移動する移動式台車から垂下している作業床を利用して、橋桁の解体を行い、搬送することにより、桁下空間の一部もしくは全部を占有することなく、効率的な橋桁の解体と搬送を実現できる。ここで、桁下空間の一部もしくは全部を利用しないことから、桁下空間が道路や鉄道等の場合は、これらの一部もしくは全部を通行止めにするこ

50

なく、供用させながら橋桁の解体搬送工事を行うことができる。

また、作業床が、橋桁の橋軸直角方向の幅以上の幅を備えて、橋桁の下方に配設されていることにより、橋桁が切断されて形成された搬送用の分割体が桁下空間に落下することが防止され、施工安全性を保證することができる。特に、高速道路を構成する橋桁等、橋軸直角方向の幅の広い橋桁の解体においても、作業床が橋桁の橋軸直角方向の幅を全てカバーしていることから、十分な施工安全性が保證される。

#### 【 0 0 1 1 】

ここで、「橋桁の橋軸直角方向の幅以上の幅」とは、例えば、橋脚に架設されている橋桁が1つの場合は、その全幅のことを意味しており、橋脚の上に複数の橋桁が併設している場合（高速道路の上下線に対応した複数の橋桁が併設している形態等）は、解体対象がそのうちの1つの橋桁の場合は当該1つの橋桁の幅となり、解体対象が全ての橋桁の場合は全ての橋桁の幅を合わせた全幅となる。

撤去対象の橋桁は、橋脚や橋台の上に架設されており、本明細書では、橋脚に橋台も含まれるものとする。

また、撤去対象の橋桁を備えている橋梁には、鋼橋、コンクリート橋、石橋、木橋等が含まれ、コンクリート橋には、鉄筋コンクリート橋（RC：Reinforced Concrete 橋）やプレストレストコンクリート橋（PC：Prestressed Concrete 橋）、鋼材とコンクリートの複合橋等が含まれる。また、撤去対象の橋桁には、桁橋やラーメン橋を構成する主桁の他、トラス橋を構成するトラス桁、吊り橋や斜張橋を構成する補剛桁等が含まれ、橋桁の断面形状による種類としては、I形やH形、T形、箱型、格子形等が含まれる。

#### 【 0 0 1 2 】

また、本発明による橋桁の解体搬送装置の他の態様において、前記仮設桁には、橋軸方向に延設する第1レールが設けられており、複数の前記仮設桁が、橋軸直角方向に間隔を置いて併設しており、複数の前記第1レールに対して前記移動式台車が移動自在に設置され、前記移動式台車に対して、橋軸直角方向に延設する第1上部桁が設置されており、前記第1上部桁の左右端側において吊り材が垂下され、該吊り材により前記作業床が垂下されていることを特徴とする。

#### 【 0 0 1 3 】

本態様によれば、橋軸直角方向に間隔を置いて併設している複数の仮設桁に設けられている、複数の第1レールに対して移動式台車が移動自在に設置されていることにより、分割体を収容した移動式台車が、より一層安定した姿勢で分割体を搬送することができる。また、各第1レールに設置されている移動式台車に跨がるようにして橋軸直角方向に延びる第1上部桁が設置され、第1上部桁の左右端側から垂下されている吊り材にて作業床が支持されていることにより、作業床がその橋軸直角方向の全域において安定した姿勢で移動式台車にて支持されることになる。例えば、作業床の左右端と橋軸方向の移動方向後方側の端部に防護柵や防護シート等により形成される防護材を設置することにより、分割体の作業床からの落下や作業員の落下等を防止することができ、施工安全性を一層高めることができる。

#### 【 0 0 1 4 】

また、本発明による橋桁の解体搬送装置の他の態様において、前記作業床には、前記分割体を支持する支保工が設けられていることを特徴とする。

#### 【 0 0 1 5 】

本態様によれば、分割体を支持する支保工が作業床に設けられていることにより、橋桁を切断した際に分割体が作業床に落下して衝撃音を発生させたり、分割体の落下による作業床の破損等を防止できる。

#### 【 0 0 1 6 】

また、本発明による橋桁の解体搬送装置の他の態様において、前記仮設桁の長さは、前記橋桁の撤去範囲よりも長いことを特徴とする。

#### 【 0 0 1 7 】

本態様によれば、仮設桁の長さが橋桁の撤去範囲よりも長いことにより、仮設桁に沿って移動式台車を移動させながら橋桁を順次撤去していくことで、桁下空間の一部もしくは全部を占有することなく、橋桁の全撤去範囲の撤去を行うことができる。

【 0 0 1 8 】

また、本発明による橋桁の解体搬送装置の他の態様は、  
前記仮設桁に配設され、橋軸方向に延設する、第2レールをさらに有し、  
前記第2レールに対して、運搬台車が移動自在に設置され、  
前記運搬台車に対して、橋軸直角方向に延設する第2上部桁が設置されており、  
前記第2上部桁には前記分割体を吊り上げる第1揚重設備が設けられ、前記運搬台車には該第1揚重設備にて吊り上げられた該分割体を収容する収容設備が設けられていることを特徴とする。

10

【 0 0 1 9 】

本態様によれば、仮設桁において橋軸方向に延設する別途の第2レールが配設され、第2レールに別途の運搬台車が移動自在に設置され、運搬台車に設置されて橋軸直角方向に延設する第2上部桁に設けられている第1揚重設備にて分割体が吊り上げられ、運搬台車に設けられている収容設備に吊り上げられた分割体が収容されて搬送されることにより、分割体をスムーズに吊り上げて安全に搬出することができる。

【 0 0 2 0 】

また、本発明による橋桁の解体搬送装置の他の態様において、  
前記運搬台車は、橋軸方向に延設する第4レールを備え、  
前記第4レールに対して、前記第2上部桁が移動自在に設置されており、  
前記第2上部桁は、橋軸直角方向に延設する第5レールを備え、  
前記第5レールに対して、前記第1揚重設備が移動自在に設置されていることを特徴とする。

20

【 0 0 2 1 】

本態様によれば、運搬台車に設けられて橋軸方向に延設する第4レールに沿って第2上部桁が移動自在に設置され、第2上部桁に設けられて橋軸直角方向に延設する第5レールに沿って第1揚重設備が移動自在に設置されていることにより、第1揚重設備の橋軸方向と橋軸直角方向の移動を実現でき、作業床の上に載置される分割体に第1揚重設備をアクセスさせ、吊り上げて収容設備に収容することが可能になる。特に、撤去対象の橋桁の全幅が広く、これに応じて作業床の幅が広い場合に、第1揚重設備が橋軸方向と橋軸直角方向の双方に移動自在である構成は好適である。

30

【 0 0 2 2 】

また、本発明による橋桁の解体搬送装置の他の態様は、  
前記仮設桁に配設され、橋軸方向に延設する、第3レールをさらに有し、  
前記第3レールに対して、サスペンションクレーンが移動自在に設置され、  
前記サスペンションクレーンは、橋軸直角方向に延設する第6レールと、該第6レールに移動自在に設置されている第2揚重設備とを備えており、該第2揚重設備により前記分割体を橋軸直角方向に搬送し、搬送された該分割体を前記第1揚重設備にて吊り上げて前記収容設備に収容することを特徴とする。

40

【 0 0 2 3 】

本態様によれば、仮設桁において橋軸方向に延設するさらに別途の第3レールが配設され、第3レールにさらに別途のサスペンションクレーンが移動自在に設置され、サスペンションクレーンに設置されて橋軸直角方向に延設する第6レールに第2揚重設備が移動自在に設置されていることにより、橋桁が切断されて形成された分割体に第2揚重設備をアクセスさせ、吊り上げて橋軸直角方向の所望位置まで搬送し、ここで第1揚重設備に盛り替えて分割体を吊り上げて収容設備に収容することができる。そのため、撤去対象の橋桁の全幅が広く、第1揚重設備の橋軸直角方向への移動範囲が橋桁の全幅をカバーできない場合に、第6レールが橋桁の全幅をカバーする長さに設定されていることにより、分割体が作業床のどの位置に載置されていても、当該分割体を収容設備へ収容することができる

50

。

【0024】

また、本発明による橋桁の解体搬送装置の他の態様は、前記仮設桁の異なる位置に、前記第1レーンと前記第2レーンと前記第3レーンが設置されており、

前記移動式台車と前記運搬台車と前記サスペンションクレーンが、相互に独立して橋軸方向に移動自在であることを特徴とする。

【0025】

本態様によれば、仮設桁の異なる位置に第1レーンと第2レーンと第3レーンが設置され、移動式台車と運搬台車とサスペンションクレーンが相互に独立して橋軸方向に移動自在であることにより、例えば、運搬台車による分割体の搬出と並行して、移動式台車とサスペンションクレーンを次ぎの撤去領域に移動させることができ、橋桁の解体から搬出までの効率的な施工を実現できる。

10

【0026】

また、本発明による橋桁の解体搬送方法の一態様は、既設の橋脚の上に架設されている既設の橋桁を解体して搬送する、橋桁の解体搬送方法であって、

前記橋桁の上方に間隔を置いて、複数の仮設支持体を設置し、複数の該仮設支持体に対して橋軸方向に延設する仮設桁を架設する、A工程と、

前記仮設桁に移動式台車を移動自在に設置し、前記橋桁の下方に配設される作業床を該移動式台車に垂下させる、B工程と、

20

前記移動式台車を橋軸方向に移動させて前記橋桁の解体領域に位置合わせし、該作業床を利用して該橋桁を切断して搬送用の分割体とし、該分割体を搬出する、C工程とを有することを特徴とする。

【0027】

本態様によれば、既設の橋桁の上に複数の仮設支持体を配設し、複数の仮設支持体に仮設桁を架設した後、仮設桁に沿って移動する移動式台車から垂下している作業床を利用して、橋桁を複数の搬送用の分割体に分割して搬送することにより、桁下空間の一部もしくは全部を占有することなく、効率的な橋桁の解体と搬送を実現できる。

【0028】

30

また、本発明による橋桁の解体搬送方法の他の態様は、既設の橋脚の上に架設されている既設の橋桁を解体して搬送する、橋桁の解体搬送方法であって、

前記橋桁の上方に間隔を置いて、複数の仮設支持体を設置し、複数の該仮設支持体に対して橋軸方向に延設する仮設桁を架設し、該仮設桁は、いずれも橋軸方向に延設する第1レーンと第2レーンと第3レーンを備えている、A工程と、

前記第1レーンに移動式台車を移動自在に設置し、前記第2レーンに運搬台車を移動自在に設置し、前記第3レーンにサスペンションクレーンを移動自在に設置し、移動式台車にて前記橋桁の下方に配設される作業床を垂下させる、B工程と、

前記移動式台車を橋軸方向に移動させて、前記作業床を前記橋桁の解体領域に位置合わせし、該作業床を利用して該橋桁を切断して搬送用の分割体とし、必要に応じて該分割体を前記サスペンションクレーンにて橋軸直角方向に搬送し、該分割体を吊り上げて前記運搬台車の備える収容設備に収容し、該運搬台車を橋軸方向に移動させて該分割体を搬出する、C工程とを有することを特徴とする。

40

【0029】

本態様によれば、既設の橋桁の上に複数の仮設支持体を配設し、複数の仮設支持体に仮設桁を架設した後、仮設桁に配設されて橋軸方向に延設する第1レーンと第2レーンと第3レーンに対して、移動式台車と運搬台車とサスペンションクレーンを設置して移動させ、移動式台車から垂下している作業床を利用して橋桁を複数の搬送用の分割体に分割し、サスペンションクレーンにて分割体を作業床の橋軸直角方向の所望位置（例えば中央位置

50

)に搬送した後、運搬台車に吊り上げて収容設備に収容し、搬出することにより、桁下空間の一部もしくは全部を占有することなく、効率的な橋桁の解体と搬送を実現できる。

【0030】

また、本発明による橋桁の解体搬送方法の他の態様において、

前記A工程では、前記橋桁のうち、前記橋脚の上の領域に前記仮設支持体を設置し、

前記B工程では、前記橋脚の左右に張り出す前記橋桁の左側領域と右側領域のそれぞれに固有の、前記移動式台車と前記サスペンションクレーンを配設し、

前記C工程では、前記左側領域と前記右側領域の前記橋脚からの張り出し長さが同じになるようにして、それぞれの領域の前記橋桁を前記橋脚に向かって解体していくことを特徴とする。

10

【0031】

本態様によれば、橋桁のうち、橋脚の上の領域に仮設支持体を設置し、橋脚の左右に張り出す橋桁の左側領域と右側領域のそれぞれに固有の移動式台車とサスペンションクレーンを配設した上で、左側領域と右側領域の橋脚からの張り出し長さが同じになるようにして、それぞれの領域の橋桁を橋脚に向かって解体していくことにより、橋脚の上の仮設支持体を支点として、橋桁の左側領域と右側領域をバランスさせながら橋桁を解体し、撤去していくことができる。ここで、左側領域と右側領域で発生した分割体は、共通の運搬台車に繰り返し積み込んで搬出することができる。ここで、「張り出し長さが同じになる」とは、厳密に同じ長さになることの他に、左側領域と右側領域がバランスする範囲で双方の張り出し長さが異なっていることも含んでいる。

20

【0032】

また、本発明による橋桁の解体搬送方法の他の態様は、

前記C工程において、前記左側領域と前記右側領域の前記橋脚からの張り出し長さが異なる場合は、張り出し長さの長い方の領域のうち、差分区間の橋桁を前記仮設桁から仮吊りした状態で先行撤去し、前記左側領域と前記右側領域の前記張り出し長さを同じにすることを特徴とする。

【0033】

本態様によれば、左側領域と右側領域の橋脚からの張り出し長さが異なる場合に、張り出し長さの長い方の領域のうち、差分区間の橋桁を仮設桁から仮吊りした状態で先行撤去して左側領域と右側領域の張り出し長さを同じにすることにより、その後は、橋桁の左側領域と右側領域をバランスさせながら橋桁を解体し、撤去していくことができる。

30

【発明の効果】

【0034】

本発明の橋桁の解体搬送装置と解体搬送方法によれば、桁下空間の一部もしくは全部を占有することなく、効率的に橋桁を解体して搬送することができる。

【図面の簡単な説明】

【0035】

【図1】実施形態に係る橋桁の解体搬送方法が適用される、施工エリアの一例の平面図である。

【図2】図1のII方向矢視図であって、解体対象の橋梁の側面図である。

40

【図3】図1のIII方向矢視図であって、橋梁の橋軸直角方向の縦断面図である。

【図4】実施形態に係る解体搬送装置の一例を、解体対象の橋桁とともに橋軸方向から見た正面図である。

【図5】実施形態に係る解体搬送装置のうち、複数の仮設桁に移動自在に設置されている移動式台車の一例のみを取り出して示した斜視図である。

【図6A】実施形態に係る解体搬送装置のうち、複数の仮設桁に移動自在に設置されている運搬台車の一例のみを取り出して示した正面図である。

【図6B】図6AのB方向矢視図であって、運搬台車の一例の平面図である。

【図6C】複数の仮設桁に移動自在に設置されている運搬台車の一例のみを取り出して示した斜視図である。

50



【図7A】実施形態に係る解体搬送装置のうち、複数の仮設桁に移動自在に設置されているサスペンションクレーンの一例のみを取り出して示した正面図である。

【図7B】複数の仮設桁に移動自在に設置されているサスペンションクレーンの一例のみを取り出して示した斜視図である。

【図8A】橋桁の解体から収容設備への収容までの一連の施工の流れを説明する説明図である。

【図8B】図8Aに続いて、橋桁の解体から収容設備への収容までの一連の施工の流れを説明する説明図である。

【図8C】図8Bに続いて、橋桁の解体から収容設備への収容までの一連の施工の流れを説明する説明図である。

【図9A】実施形態に係る解体搬送方法の一例の工程図である。

【図9B】図9Aに続いて、実施形態に係る解体搬送方法の一例の工程図である。

【図9C】図9Bに続いて、実施形態に係る解体搬送方法の一例の工程図である。

【図10A】図9Cに続いて、実施形態に係る解体搬送方法の一例の工程図である。

【図10B】図10Aに続いて、実施形態に係る解体搬送方法の一例の工程図である。

【図10C】図10Bに示す施工状態を斜視図として示す図である。

【発明を実施するための形態】

【0036】

以下、実施形態に係る橋桁の解体搬送装置と解体搬送方法について、添付の図面を参照しながら説明する。尚、本明細書及び図面において、実質的に同一の構成要素については、同一の符号を付することにより重複した説明を省く場合がある。

【0037】

[実施形態に係る橋桁の解体搬送装置]

はじめに、図1乃至図8を参照して、実施形態に係る橋桁の解体搬送装置の一例について説明する。ここで、図1は、実施形態に係る橋桁の解体搬送方法が適用される、施工エリアの一例の平面図であり、図2は、図1のII方向矢視図であって、解体対象の橋梁の側面図であり、図3は、図1のIII方向矢視図であって、橋梁の橋軸直角方向の縦断面図である。また、図4は、実施形態に係る解体搬送装置の一例を、解体対象の橋桁とともに橋軸方向から見た正面図であり、図5は、実施形態に係る解体搬送装置のうち、複数の仮設桁に移動自在に設置されている移動式台車の一例のみを取り出して示した斜視図である。また、図6Aは、実施形態に係る解体搬送装置のうち、複数の仮設桁に移動自在に設置されている運搬台車の一例のみを取り出して示した正面図であり、図6Bは、図6AのB方向矢視図であって、運搬台車の一例の平面図であり、図6Cは、複数の仮設桁に移動自在に設置されている運搬台車の一例のみを取り出して示した斜視図である。さらに、図7Aは、実施形態に係る解体搬送装置のうち、複数の仮設桁に移動自在に設置されているサスペンションクレーンの一例のみを取り出して示した正面図であり、図7Bは、複数の仮設桁に移動自在に設置されているサスペンションクレーンの一例のみを取り出して示した斜視図である。

【0038】

図1に示すように、更新対象の橋梁Bを構成する橋桁Gは、市街地を東西に延びる高速道路の一部を成し、桁下空間には南北に延びる車道Rを備えている。平面視における車道Rと橋梁Bの交差点近傍には、橋梁Bを構成する橋脚P2、P3があり、その外側（交差点の反対側）には、別途の橋脚P1、P4があり、これら4基の橋脚Pに架設されている3径間の橋桁Gが撤去対象となる。

【0039】

尚、図示例は、高速道路の下り線に対応する橋桁G1と、上り線に対応する橋桁G2がいずれも鉄筋コンクリート製の箱桁により形成される。より詳細には、隣接する橋脚Pの間に架設される複数の単純桁同士が、PC鋼材により緊結されている、プレストレストコンクリート橋である。尚、更新対象の橋桁は、鉄筋コンクリート製の箱桁に限定されるものでなく、I形やT形の鋼桁等、様々な形態の橋桁であってよい。

10

20

30

40

50

## 【 0 0 4 0 】

図 4 に示す解体搬送装置 5 0 は、図 1 及び図 2 に示す道路 R を供用しながら、その上部において交差した態様で延設する橋桁 G を解体し、搬送（搬出）する装置であり、橋桁 G の解体搬送に際して、橋桁 G の桁下空間を占有（利用）せずに行うことを可能にした装置である。

## 【 0 0 4 1 】

解体搬送装置 5 0 は、橋桁 G の上方に間隔を置いて配設される、複数の仮設支持体 6 0（図 9 C 参照）の上に架設されて橋軸方向に延設する、複数（図示例は 4 本）の仮設桁 1 0 と、この仮設桁 1 0 に配設されている 3 種のレール（第 1 レール 1 1、第 2 レール 1 2、第 3 レール 1 3）に移動自在に設置されている、移動式台車 2 0 と運搬台車 3 0 とサスペンションクレーン 4 0 を主たる構成要素とする。尚、仮設桁 1 0 を支持する仮設支持体 6 0 の設置方法等に関しては、以下の解体搬送方法の説明の際に詳説する。

## 【 0 0 4 2 】

図 4 に示すように、下り線の橋桁 G 1 の上方には、図 4 において図示を省略する仮設支持体 6 0（図 9 C 参照）を介して、2 本の仮設桁 1 0 A が橋軸方向に延設する姿勢で架設されている。一方、上り線の橋桁 G 2 の上方には、同様に図示を省略する仮設支持体 6 0 を介して、2 本の仮設桁 1 0 B が橋軸方向に延設する姿勢で架設されている。

## 【 0 0 4 3 】

各仮設桁 1 0 の上面 1 0 a の中央位置には、第 1 レール 1 1 が橋軸方向に延設する姿勢で設置されている。また、ともに 2 本の上り線と下り線の仮設桁 1 0 A、1 0 B のうち、内側に位置する仮設桁 1 0 A、1 0 B の上面 1 0 a の内側端には、第 2 レール 1 2 が橋軸方向に延設する姿勢で設置されている。さらに、各仮設桁 1 0 の左右の側面 1 0 b には、第 3 レール 1 3 が橋軸方向に延設する姿勢で設置されている。

## 【 0 0 4 4 】

一对の仮設桁 1 0 A のそれぞれの第 1 レール 1 1 に跨がるようにして、正面視逆 T の字状の主フレーム 2 1 の下端に設けられている電動車輪 2 2 が設置されており、同様に、一对の仮設桁 1 0 B のそれぞれの第 1 レール 1 1 にも、正面視逆 T の字状の主フレーム 2 1 の下端に設けられている電動車輪 2 2 が設置されている。そして、これら一对の主フレーム 2 1 の上端には、橋軸直角方向に延設する第 1 上部桁 2 4 が掛け渡され、第 1 上部桁 2 4 の上方に屋根 2 5 が設けられることにより、移動式台車 2 0 が構成される。

## 【 0 0 4 5 】

橋軸直角方向に延設する第 1 上部桁 2 4 の左右端近傍からは、ワイヤやチェーン、P C 鋼棒等により形成される複数の吊り材 2 6 が垂下されており、各吊り材 2 6 の下端には、作業床 2 7 が固定されている。

## 【 0 0 4 6 】

図 4 に示すように、作業床 2 7 は、解体対象である 2 つの橋桁 G 1、G 2 の下方に配設された状態で吊り材 2 6 を介して第 1 上部桁 2 4 から垂下されている。2 つの橋桁 G 1、G 2 の橋軸直角方向の全幅：t 1 に対して、作業床 2 7 の橋軸直角方向の幅 t 2 は相対的に広幅となっている。

## 【 0 0 4 7 】

作業床 2 7 の左右端には、防護材 2 7 a が立設している。この防護材 2 7 a は、防護柵と、防護柵に設置されている吸音シート等の防護シートにより形成されている。作業床 2 7 は、平面視矩形を呈しており、その左右端には図示例の防護材 2 7 a が立設しているが、移動式台車 2 0 の移動方向と反対側の端辺にも不図示の防護材 2 7 a が立設している。以下で説明するように、移動式台車 2 0 の橋軸方向の移動に際して橋桁 G が解体撤去されるため、移動式台車 2 0 の移動方向の反対側には橋桁 G が存在しておらず、従って、移動式台車 2 0 の移動方向と反対側の端辺にある不図示の防護材 2 7 a は橋桁 G と干渉しないことからその設置が可能になる。

## 【 0 0 4 8 】

このように、平面視矩形の作業床 2 7 の少なくとも 3 つの端辺に沿って防護材 2 7 a が

10

20

30

40

50

立設していることにより、作業床 27 上にある資機材や作業員の落下が防止され、施工安全性の高い解体搬送装置 50 が形成される。

【0049】

図 4 に示すように、作業床 27 の上には、解体対象の橋桁 G を下方から支保する支保工 28 が設けられている。

【0050】

このように、支保工 28 にて橋桁 G を支保した状態で、橋桁 G を搬送用の大きさの複数の分割体に分割することにより、分割体を形成した際に作業床 27 の上に分割体が落下して作業床 27 が破損したり、落下した際の衝撃音が周辺に響き渡るといった問題を解消できる。

10

【0051】

ここで、図 5 は、解体搬送装置 50 の中から、作業床 27 を垂下する移動式台車 20のみを取り出して示した斜視図であり、図 4 に示す上方の屋根 25 も省略している。尚、図 5 に示す移動式台車 20 では、第 1 上部桁 24 A が正面視ハット形を呈している、別形態の上部桁であるが、その他の基本構成は図 4 に示す例と同様である。

【0052】

このように、移動式台車 20 は、橋桁 G を解体する際の作業床 27 を支持し、安全な作業空間を形成するための台車である。ここで、移動式台車 20 は、第 1 レール 11 に沿って橋軸方向に移動自在であることから、橋桁 G を解体して形成された分割体を撤去範囲外にある隣接桁近傍まで搬送し、隣接桁上に待機するクレーン等を介して分割体を搬出するような使用態様で使用されてもよい。

20

【0053】

図 4 に戻り、左右の内側にある仮設桁 10 A, 10 B の第 2 レール 12 には、それぞれ、主フレーム 31 の下端に設けられている電動車輪 32 が設置されている。そして、これら一対の主フレーム 31 の上端には、橋軸直角方向に延設する第 2 上部桁 34 が掛け渡されることにより、運搬台車 30 が構成される。

【0054】

解体搬送装置 50 の中から、運搬台車 30 のみを取り出して示した図 6 A と、その平面図である図 6 B、さらに斜視図で示す図 6 C を参照することにより、運搬台車 30 の構成がより一層明りょうになる。一対の主フレーム 31 は橋軸方向に沿う架構を呈しており、双方の主フレーム 31 の上端には、橋軸直角方向に延設する複数（図示例は 3 本）の第 2 上部桁 34 が掛け渡されている。その内の 1 本の第 2 上部桁 34 には、同様に橋軸直角方向に延設する第 5 レール 35 が設置され、第 5 レール 35 には、複数（図示例は 2 つ）の第 1 揚重設備 37 が電動トロリー 37 a を介して移動自在に設置されている。

30

【0055】

一対の主フレーム 31 の上端には、橋軸方向に延設する第 4 レール 33 が設置されており、第 1 揚重設備 37 を備えた第 2 上部桁 34 の両端に設けられている電動トロリー 34 b を介して、一対の第 4 レール 33 に対して当該第 2 上部桁 34 が橋軸方向に移動自在に設置されている。ここで、図示例の第 1 揚重設備 37 は、チェンブロックにより形成される。

40

【0056】

一対の主フレーム 31 の間には、解体された搬送用の分割体を収容する収容設備 38 が設けられている。複数の第 2 上部桁 34 のうち、橋軸方向に間隔を置いて配設された一対の第 2 上部桁 34 A の間の隙間 S1 を介して、第 1 揚重設備 37 にて吊り上げられた分割体は、収容設備 38 に収容されるようになっている。運搬台車 30 は、収容設備 38 に分割体を収容した後、第 2 レール 12 に沿って橋軸方向に走行し、分割体を場外へ搬出する。

【0057】

運搬台車 30 では、第 1 揚重設備 37 を垂下する第 2 上部桁 34 が第 4 レール 33 に沿って橋軸方向に移動し、第 2 上部桁 34 に設置されている第 5 レール 35 に沿って第 1 揚

50

重設備 37 が電動トロリー 37 a を介して橋軸直角方向に移動することから、第 1 揚重設備 37 は橋軸方向と橋軸直角方向の双方向に移動自在となっている。従って、作業床 27 上（の支保工 28 上）の様々な位置に分割体が載置されていても、第 1 揚重設備 37 は容易にアクセスして分割体を吊り上げ、収容設備 38 に収容することができる。

【 0 0 5 8 】

図 4 に戻り、各仮設桁 10 A , 10 B の側面 10 b に設置されている第 3 レール 13 には、主フレーム 41 の上端に設けられている電動車輪 42 が設置されている。そして、これら複数の主フレーム 41 により、サスペンションクレーン 40 が構成される。

【 0 0 5 9 】

解体搬送装置 50 の中から、サスペンションクレーン 40 のみを取り出して示した図 7 A、図 7 B を参照することにより、サスペンションクレーン 40 の構成がより一層明りよくなる。サスペンションクレーン 40 は、橋軸方向に併設した一対の主フレーム 41 により構成され、主フレーム 41 の上方には橋軸直角方向に延設する第 6 レール 43 が設置され、第 2 揚重設備 44 が電動トロリー 44 a を介して第 6 レール 43 に対して橋軸直角方向に移動自在に設置されている。図示例の第 2 揚重設備 44 もチェーンブロックにより形成されており、第 6 レール 43 の左右にそれぞれ、2 つで 1 組の第 2 揚重設備 44 が配設されている。各組の第 2 揚重設備 44 は、左右にある橋桁 G1 , G2 の解体搬送にそれぞれ適用される。

10

【 0 0 6 0 】

主フレーム 41 の橋軸直角方向の中央位置には、仮置き受け台 46 が垂下されており、1 組の第 2 揚重設備 44 にて橋軸直角方向に搬送されてきた分割体は、仮置き受け台 46 に一旦仮置きされる。

20

【 0 0 6 1 】

ここで、図 8 A 乃至図 8 C を参照して、サスペンションクレーン 40 を利用した分割体の橋軸直角方向への搬送から、運搬台車 30 による分割体の吊り上げと収容設備 38 への収容までの一連の流れを説明する。

【 0 0 6 2 】

まず、図 8 A に示すように、鉄筋コンクリート製の橋桁 G1 , G2 は、図示例のように、運搬台車 30 にて橋軸方向に運搬可能な規模と重量の複数の分割体 D に切断分割される。より具体的には、各分割体 D の橋軸方向の長さは、図 5 や図 7 B 等で示すように作業床 27 の橋軸方向の幅未満の幅に切断される。

30

【 0 0 6 3 】

このような橋桁 G の切断施工は、作業床 27 の上で、作業員がワイヤーソー等の切削工具を用いて行う。

【 0 0 6 4 】

図 8 A では、一方の橋桁 G1 の端部の高欄を備えた分割体 D を切断し、搬送する状態を示している。尚、図 8 A 等では、橋桁 G を支保する支保工の図示を省略しており、橋桁 G の周囲の作業床 27 上に設置されている作業足場 28' を示している。

【 0 0 6 5 】

作業足場 28' 上で作業員が橋桁 G1 を切断して形成された分割体 D は、X1 方向に運ばれて第 2 揚重設備 44 に垂下された後、第 2 揚重設備 44 が第 6 レール 43 に沿って橋軸直角方向へ X2 方向に移動することにより、サスペンションクレーン 40 の中央位置へ搬送される。

40

【 0 0 6 6 】

次に、図 8 B に示すように、第 2 揚重設備 44 にて搬送された分割体 D は、サスペンションクレーン 40 の中央位置にある仮置き受け台 46 に一旦預けられる。

【 0 0 6 7 】

仮置き受け台 46 の上方には、運搬台車 30 の収容設備 38 や、第 1 揚重設備 37 が配設されている。より詳細には、図 8 B から明らかなように、第 5 レール 35 に沿って橋軸直角方向へ移動する第 1 揚重設備 37 の移動範囲 t5 は、仮置き受け台 46 の橋軸直角

50

方向の幅 t 6 よりも広く設定されている。

【 0 0 6 8 】

そのため、ともに内側にある仮設桁 1 0 A , 1 0 B の間の隙間 S 2 を介して第 1 揚重設備 3 7 が X 3 方向に降下してきた際に、第 1 揚重設備 3 7 は仮置き受け台 4 6 の中に収容されている分割体 D にアクセスすることができ、分割体 D を第 1 揚重設備 3 7 にて吊り上げることができる。

【 0 0 6 9 】

図 8 C に示すように、第 1 揚重設備 3 7 にて吊り上げられた分割体 D は、収容設備 3 8 に収容される。運搬台車 3 0 は、橋桁 G 1 , G 2 に配設されている第 2 レール 1 2 に沿って橋軸方向に移動し、分割体 D を撤去対象外の隣接桁等の上に待機するクレーン近傍まで移動した後、クレーンに分割体 D が受け渡され、場外へ搬出される。分割体 D をクレーンに受け渡した後、運搬台車 3 0 は第 2 レール 1 2 に沿って次の撤去領域に移動する。

10

【 0 0 7 0 】

運搬台車 3 0 の収容設備 3 8 に分割体 D を収容した姿勢で分割体 D を搬送することにより、分割体 D を落下等させることなく、安全に搬出することができる。

【 0 0 7 1 】

ここで、サスペンションクレーン 4 0 は、第 3 レール 1 3 に沿って橋軸方向に移動自在であることから、分割体 D を運搬台車 3 0 に受け渡すことなく、例えば図 8 A に示すように分割体 D を第 2 揚重設備 4 4 にて吊り上げた状態で、サスペンションクレーン 4 0 が第 3 レール 1 3 に沿って橋軸方向に移動し、分割体 D をクレーンに受け渡してもよい。

20

【 0 0 7 2 】

以上、図 4 乃至図 8 の各図を参照すると明らかなように、3 種の第 1 レール 1 1 , 第 2 レール 1 2、及び第 3 レール 1 3 が各仮設桁 1 0 の異なる位置に設置され、複数の仮設桁 1 0 の上方において、正面視寸法が相対的に大寸法で門型の移動式台車 2 0 が配設され、移動式台車 2 0 の内側に、相対的に小寸法で門型の運搬台車 3 0 が配設されるとともに、複数の仮設桁 1 0 の下方にサスペンションクレーン 4 0 が配設されていることにより、それぞれが相互に独立して橋軸方向に移動自在な解体搬送装置 5 0 が形成される。

【 0 0 7 3 】

このことにより、移動式台車 2 0 と運搬台車 3 0、及びサスペンションクレーン 4 0 が同時に個別の作業を行うことができ、解体搬送施工の効率が向上する。例えば、移動式台車 2 0 とサスペンションクレーン 4 0 が、橋桁 G の切断による分割体 D の形成や分割体 D の橋軸直角方向への搬送を行う施工と並行して、運搬台車 3 0 は既に撤去された分割体 D を橋軸方向に搬出する施工が実現でき、効率的に橋桁 G を解体して搬送することができる。

30

【 0 0 7 4 】

また、解体搬送装置 5 0 によれば、撤去対象の橋桁 G の桁下空間を一切占有する必要がないことから、桁下空間にある車道 R を供用し、交通規制を行うことなく、橋桁 G の解体撤去施工を行うことができる。また、このこととの関連で、車道 R を規制しながらの解体撤去施工でないことから、可能であれば時間制限なく施工を継続することができ、資機材等の搬送を含めて全て車道 R の上空で行うことができることから、施工効率を一層向上させることができる。

40

【 0 0 7 5 】

[ 実施形態に係る橋桁の解体搬送方法 ]

次に、図 9 A 乃至図 9 C と、図 1 0 A 乃至図 1 0 C を参照して、実施形態に係る橋桁の解体搬送方法の一例について説明する。ここで、図 9 A 乃至図 1 0 B は順に、実施形態に係る解体搬送方法の一例の工程図であり、図 1 0 C は、図 1 0 B に示す施工状態を斜視図として示す図である。

【 0 0 7 6 】

図 9 A 乃至図 9 C は、解体搬送方法のうち、既設の橋桁 G の解体撤去に際して、橋桁 G の上に仮設桁 1 0 を設置する方法を説明する工程図である。

50

## 【 0 0 7 7 】

図 9 A に示すように、図 9 A において解体撤去される橋桁 G は、4 本の橋脚 P にて支持される 3 径間に延設する単純桁が、P C 鋼材により緊結されている橋桁である。撤去範囲の左右端にある橋脚 P 1 , P 4 には、撤去範囲外にある隣接桁 G' が架設されている。

## 【 0 0 7 8 】

左右の隣接桁 G' からそれぞれ、クレーン C が撤去範囲に進入して資機材を搬送したり、資材の設置を行う。まず、各クレーン C は、橋軸方向における撤去範囲の中央位置から順に、盛り替え支持体 6 1 , 6 2 を橋桁 G の上に間隔を置いて設置し、複数の盛り替え支持体 6 1 , 6 2 の上に仮設桁分割体 1 0' を橋軸方向に連続するように並べ、隣接する仮設桁分割体 1 0' の端部同士を連結していく。

10

## 【 0 0 7 9 】

各クレーン C は、左右の隣接桁 G' 側へ Y 1 方向に後退しながら、盛り替え支持体 6 1 , 6 2 の盛り替え設置と仮設桁分割体 1 0' の設置を行っていく。ここで、盛り替え支持体 6 1 , 6 2 の盛り替え設置は、例えば、図 9 A において橋軸方向の中央側にある盛り替え支持体 6 1 を取り外して、新たに仮設桁分割体 1 0' が設置される隣接桁 G' 側の所定位置に盛り替え支持体 6 1 を盛り替え、新たな仮設桁分割体 1 0' をその上に載置する。以後、図 9 A に示す盛り替え支持体 6 2 を取り外して、同様の要領で、新たに仮設桁分割体 1 0' が設置される隣接桁 G' 側の所定位置に盛り替え支持体 6 2 を盛り替え、新たな仮設桁分割体 1 0' をその上に載置する。

## 【 0 0 8 0 】

図 9 B に示すように、橋脚 P 2 , P 3 の上には、盛り替え支持体 6 1 , 6 2 ではなく、橋桁 G を撤去する際に仮設桁 1 0 を正規に支持するための仮設支持体 6 0 を設置する。仮設支持体 6 0 は、各径間に亘る長尺な仮設桁 1 0 を分担して直接支持する支持体であることから、仮設桁 1 0 を施工するために使用される盛り替え支持体 6 1 , 6 2 に比べて剛性も高く、大規模な支持体である。ここで、仮設支持体 6 0 は、H 形鋼や山形鋼、溝形鋼等の形鋼材が組み付けられ、必要に応じて短尺な鋼管や角形鋼管等が適用されることにより、形成される。

20

## 【 0 0 8 1 】

仮設支持体 6 0 が各橋脚 P の上に設置され、この仮設支持体 6 0 にて長尺な仮設桁 1 0 が支持されることから、仮設桁 1 0 の荷重は仮設支持体 6 0 を介して橋脚 P にスムーズに伝達される。

30

## 【 0 0 8 2 】

以後、クレーン C が後退しながら、盛り替え支持体 6 1 , 6 2 の盛り替え設置と、仮設桁分割体 1 0' の設置、仮設桁分割体 1 0' 同士の連結を繰り返し行い、図 9 C に示すように、さらに橋脚 P 1 , P 4 の上に仮設支持体 6 0 を設置する。

## 【 0 0 8 3 】

橋軸方向に並ぶ複数の仮設桁分割体 1 0' が相互に連結されることにより、仮設桁 1 0 を形成し、4 本の橋脚 P 1 乃至 P 4 の上方に設置された 4 基の仮設支持体 6 0 に仮設桁 1 0 を架設する。

## 【 0 0 8 4 】

図 9 C に示すように、仮設桁 1 0 の長さ  $t_9$  は、撤去範囲である橋脚 P 1 ~ 橋脚 P 4 の区間長  $t_8$  よりも長くなるように設定されている。このように、仮設桁 1 0 が撤去範囲よりも長い長さを有していることにより、橋桁 G の撤去範囲の全域の解体撤去を行うことができる。

40

## 【 0 0 8 5 】

図 9 C には、橋脚 P 4 の近傍に設置される仮設桁分割体 1 0' を、多軸台車 M を利用して Y 2 方向に搬送する状態を合わせて示している。このように、仮設桁分割体 1 0' の搬送は、クレーン C の他にも様々な搬送手段により行われてよい。

## 【 0 0 8 6 】

また、各仮設桁分割体 1 0' には、第 1 レール 1 1 , 第 2 レール 1 2、及び第 3 レール

50

13を構成する各分割レールが予め設置されており、仮設桁10が形成された際に、各分割レールが橋軸方向に連続することにより、仮設桁10と同程度の長さを有する第1レール11、第2レール12、及び第3レール13が同時に形成される(以上、A工程)。

【0087】

次に、図10A乃至図10Cに示すように、仮設桁10を利用して橋桁Gを解体撤去する。まず、図10Aに示すように、第1レール11(図4参照)に移動式台車20を移動自在に設置し、第3レール13(図4参照)にサスペンションクレーン40を移動自在に設置し、移動式台車20にて橋桁Gの下方に配設される作業床27を垂下させ、作業床27を防護材27aにて包囲する。尚、図10Aの段階では、運搬台車30は第2レール12に設置されない。

【0088】

ここで、移動式台車20とサスペンションクレーン40は2台で1組を成し、中央にある橋脚P2の左右と、橋脚P3の左右のそれぞれに各組を配置する。そして、左右各組のそれぞれに対して、以後に設置予定の1台の運搬台車30が割り当てられる(以上、B工程)。

【0089】

橋桁Gの撤去は、大きく4つの撤去区間が設定されており、橋脚P2の左右には、バランス区間A、Bが設定され、各区間に対して各組の移動式台車20とサスペンションクレーン40が割り当てられる。そして、バランス撤去区間A、Bで生じた分割体Dは、これらの区間に割り当てられている運搬台車30にて、左側にある隣接桁G'上に待機しているクレーンCの近傍まで搬送され、クレーンCを介して運搬車Tに積み込まれ、場外へ搬出されることになる。

【0090】

一方、橋脚P3の左右には、バランス撤去区間C、Dが設定され、各区間に対して各組の移動式台車20とサスペンションクレーン40が割り当てられる。そして、バランス区間C、Dで生じた分割体Dも、これらの区間に割り当てられている運搬台車30にて、右側にある隣接桁G'上に待機しているクレーンCの近傍まで搬送され、クレーンCを介して運搬車Tに積み込まれ、場外へ搬出される。

【0091】

これらバランス撤去区間A、Bやバランス撤去区間C、Dにおける橋桁Gの解体撤去は、橋脚P2から左右に張り出す左側領域と右側領域の橋桁Gの張り出し長さをバランスさせながら解体撤去され、同様に、橋脚P3から左右に張り出す左側領域と右側領域の橋桁Gの張り出し長さをバランスさせながら解体撤去されることから、ここでは、「バランス撤去区間」と称している。

【0092】

例えば、橋脚P2の左側領域と右側領域の張り出し長さを比較した際に、左側領域の長さが長いことから、左右の張り出し長さをバランスさせながら撤去する施工に際して、左側領域における一部区間を、先行撤去区間A(差分区間)として先行撤去する。このことは、橋脚P3の左側領域と右側領域についても同様であり、橋脚P3の左側領域と右側領域の張り出し長さを比較した際に、右側領域の長さが長いことから、左右の張り出し長さをバランスさせながら撤去する施工に際して、右側領域における一部区間を、先行撤去区間B(差分区間)として先行撤去する。

【0093】

先行撤去区間A、Bの撤去に際しては、仮設桁10からPC鋼棒等からなる複数の仮吊り材70を垂下し、仮吊り材70にて橋桁Gにおける各先行撤去区間を吊持した状態で、移動式台車20とサスペンションクレーン40を撤去領域に移動させ、解体する。

【0094】

先行撤去区間A、Bの近傍には、クレーンCが待機し、クレーンCのブームの届く範囲に作業床27がある場合は、作業床27の上にある解体された橋桁Gの一部をクレーンCにて直接受け取り、搬出する。一方、クレーンCのブームの届く範囲に作業床27がない

10

20

30

40

50

場合は、移動式台車 20 をクレーン C 側へ移動させ、クレーン C にて解体された橋桁 G の一部を受け取らせた上で搬出する。

【 0 0 9 5 】

このように、先行撤去区間 A , B を撤去することにより、橋脚 P 2 , P 3 のそれぞれの左側領域と右側領域の張り出し長さは、同一、もしくはバランス撤去が可能な範囲で略同一に調整される。

【 0 0 9 6 】

次に、図 10 B に示すように、橋脚 P 2 の左側領域と右側領域を分担する運搬台車 30 と、橋脚 P 3 の左側領域と右側領域を分担する運搬台車 30 が、仮設桁 10 の第 2 レール 12 に設置される。

10

【 0 0 9 7 】

橋脚 P 2 では、バランス撤去区間 A とバランス撤去区間 B のそれぞれの端に、対応する移動式台車 20 とサスペンションクレーン 40 を位置合わせし、橋桁 G を複数の分割体 D に分割しながら順次解体する。解体された分割体 D は、運搬台車 30 が順次積み込み、クレーン C の近傍まで移動してクレーン C に受け渡す輸送方法により、搬出される。

【 0 0 9 8 】

橋脚 P 2 の左側領域と右側領域では、双方の解体撤去のスピードをバランスさせ、橋脚 P 2 の上の仮設支持体 60 からの張り出し長さが同程度となるように双方の長さをバランスさせながら、橋脚 P 2 側へ Y 3 方向に解体撤去を進めていく。

【 0 0 9 9 】

橋脚 P 3 においても、上記橋脚 P 2 の左右における解体撤去方法と同様の方法で、バランス撤去区間 C とバランス撤去区間 D における橋桁 G の解体撤去を進めていく。

20

【 0 1 0 0 】

図 10 C は、図 10 B を斜め上方から見た斜視図で示す図である。実施形態に係る解体搬送方法によれば、撤去対象の橋桁 G の桁下空間を一切占有しなくてよいことから、図 10 C に示すように、橋桁 G の解体撤去施工は、下方にある車道 R を供用しながら行うことができる。

【 0 1 0 1 】

各橋脚 P 2 , P 3 まで移動式台車 20 とサスペンションクレーン 40 の解体撤去が進み、撤去範囲にある全ての橋桁 G が解体撤去される（以上、C 工程）。

30

【 0 1 0 2 】

橋桁 G が解体された後、移動式台車 20 と運搬台車 30 とサスペンションクレーン 40 を解体して搬出し、橋脚 P 上に残された仮設桁 10 は、例えば、一方の隣接桁 G' 側に引き込んで順次解体することにより、仮設桁 10 が解体される。

【 0 1 0 3 】

その後、既設の橋脚 P も解体撤去され、新設の橋脚が施工され、新設の橋脚上に新設の橋桁が架設されることにより、橋梁が更新される。

【 0 1 0 4 】

尚、上記実施形態に挙げた構成等に対し、その他の構成要素が組み合わされるなどした他の実施形態であってもよく、ここで示した構成に本発明が何等限定されるものではない。この点に関しては、本発明の趣旨を逸脱しない範囲で変更することが可能であり、その応用形態に応じて適切に定めることができる。

40

【 符号の説明 】

【 0 1 0 5 】

10 , 10 A , 10 B : 仮設桁

10' : 仮設桁分割体

10 a : 上面

10 b : 側面

11 : 第 1 レール

12 : 第 2 レール

50



13	: 第3レール	
15	: 安全柵	
20	: 移動式台車	
21	: 主フレーム	
22	: 電動車輪	
24, 24A	: 第1上部桁	
25	: 屋根	
26	: 吊り材	
27	: 作業床	
27a	: 防護材	10
28	: 支保工	
28'	: 作業足場	
29	: 第3揚重設備(チェーンブロック)	
30	: 運搬台車	
31	: 主フレーム	
32	: 電動車輪	
33	: 第4レール	
34, 34A	: 第2上部桁	
34a	: 電動トロリー	
35	: 第5レール	20
37	: 第1揚重設備(チェーンブロック)	
37a	: 電動トロリー	
38	: 収容設備	
40	: サスペンションクレーン	
41	: 主フレーム	
42	: 電動車輪	
43	: 第6レール	
44	: 第2揚重設備(チェーンブロック)	
44a	: 電動トロリー	
46	: 仮置き受け台	30
50	: 解体搬送装置(橋桁の解体搬送装置)	
60	: 仮設支持体	
61, 62	: 盛り替え支持体	
70	: 仮吊り材(PC鋼棒)	
B	: 橋梁	
P, P1~P4	: 橋脚	
G, G1, G2	: 橋桁	
G'	: 隣接桁	
R	: 車道	
S1, S2	: 隙間	40
D	: 分割体	
C	: クレーン	
M	: 多軸台車	
T	: 運搬車	

#### 【要約】

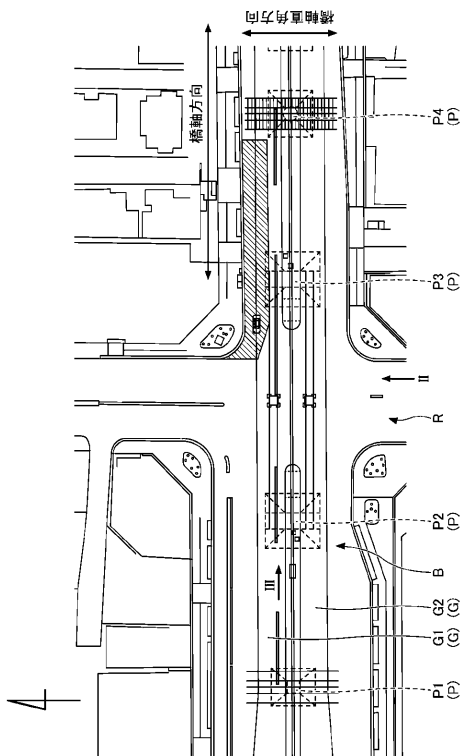
【課題】桁下空間の一部もしくは全部を占有することなく、効率的に橋桁を解体して搬送することのできる、橋桁の解体搬送装置と解体搬送方法を提供する。

【解決手段】既設の橋脚Pの上に架設されている既設の橋桁Gを解体して搬送する、橋桁の解体搬送装置50であり、橋桁Gの上方に間隔を置いて配設される、複数の仮設支持体60と、複数の仮設支持体60に架設され、橋軸方向に延設する仮設桁10と、仮設桁1

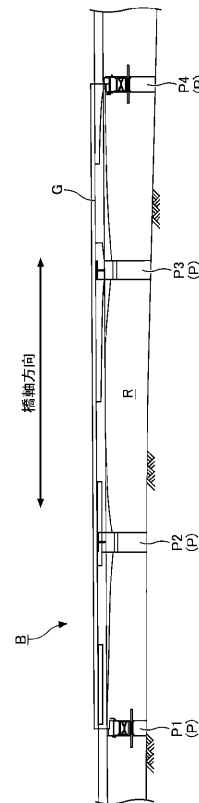
0 に沿って移動する移動式台車 20 とを有し、移動式台車 20 には、橋桁 G の橋軸直角方向の幅以上の幅を備え、橋桁 G の下方に配設されて、橋桁 G を切断して搬送用の分割体 D とする作業床 27 が垂下されている。

【選択図】図 4

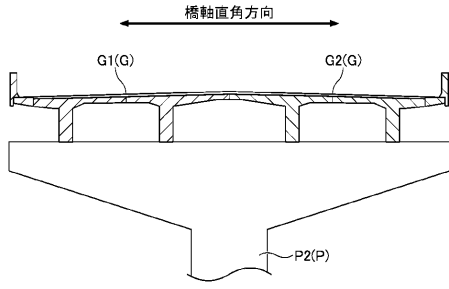
【図 1】



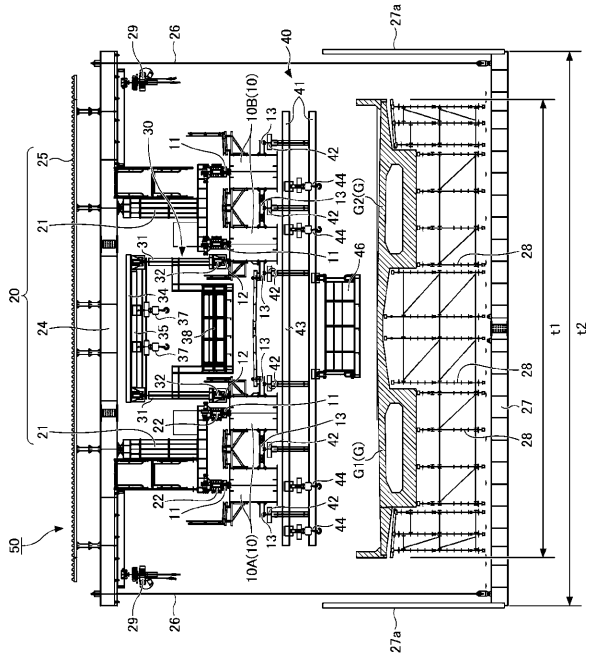
【図 2】



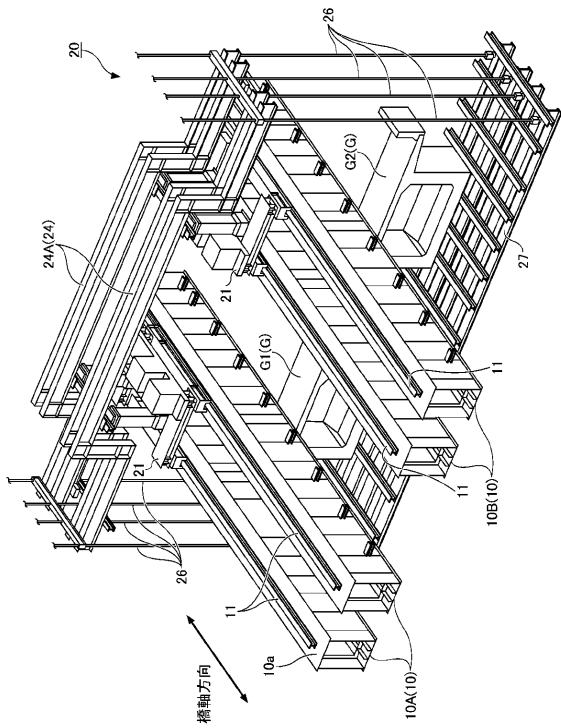
【 図 3 】



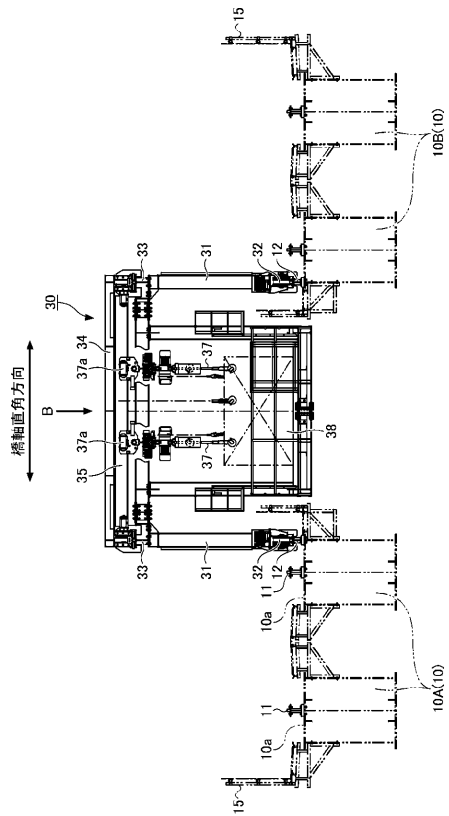
【 図 4 】



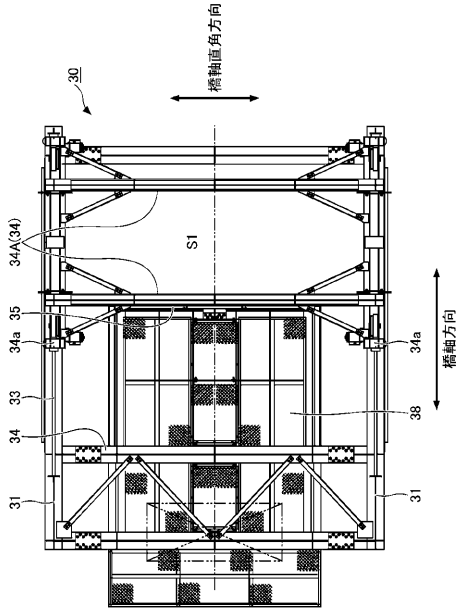
【 図 5 】



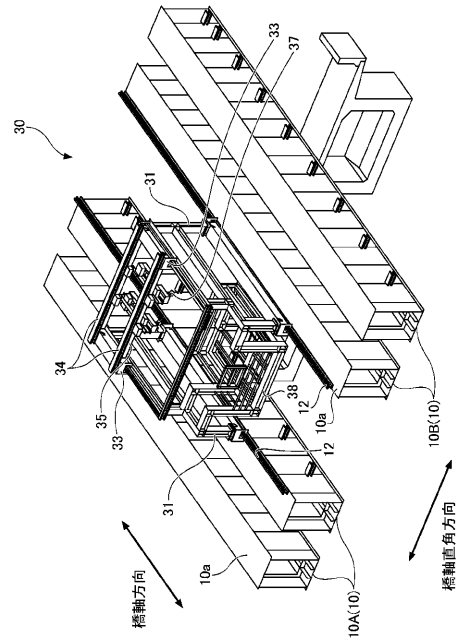
【 図 6 A 】



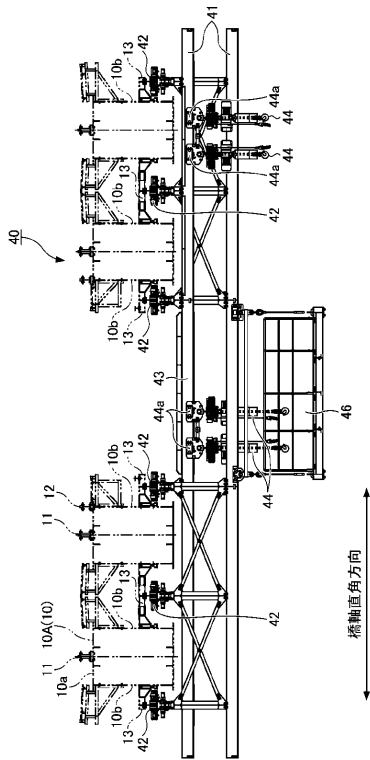
【 图 6 B 】



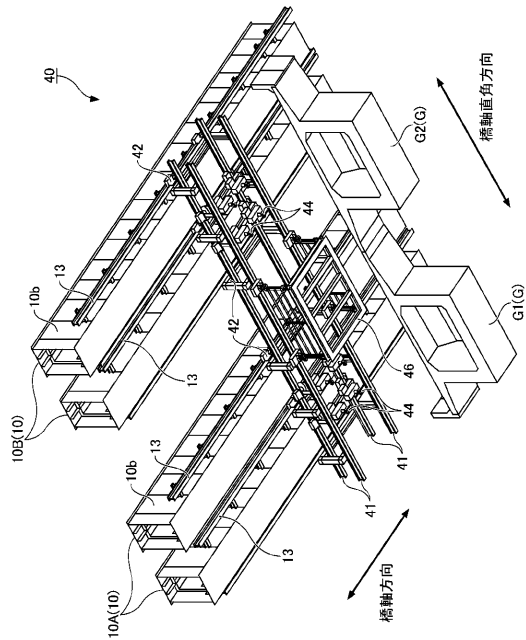
【 图 6 C 】



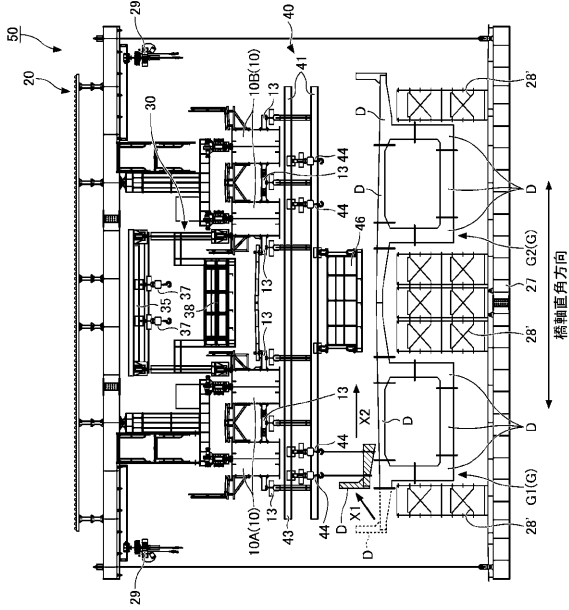
【 图 7 A 】



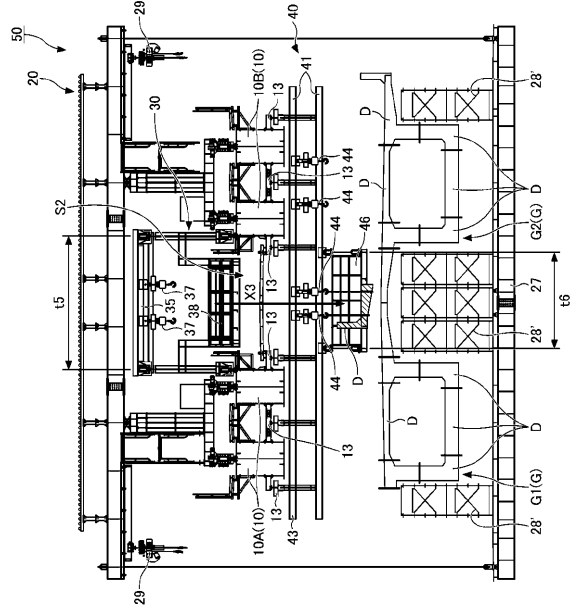
【 图 7 B 】



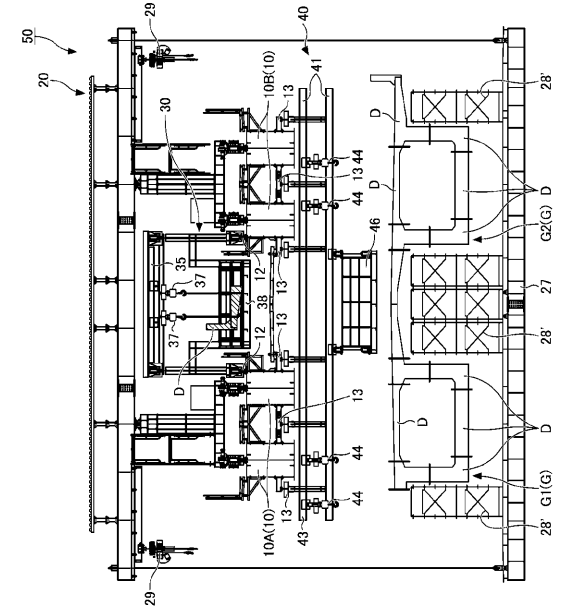
【図 8 A】



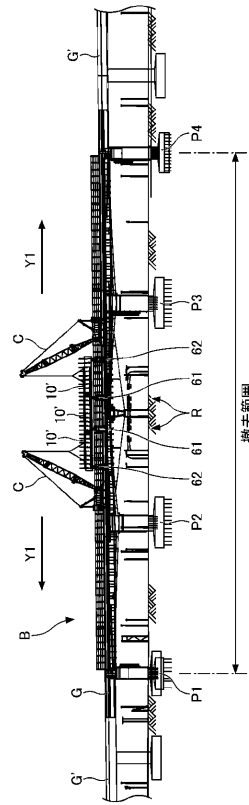
【図 8 B】



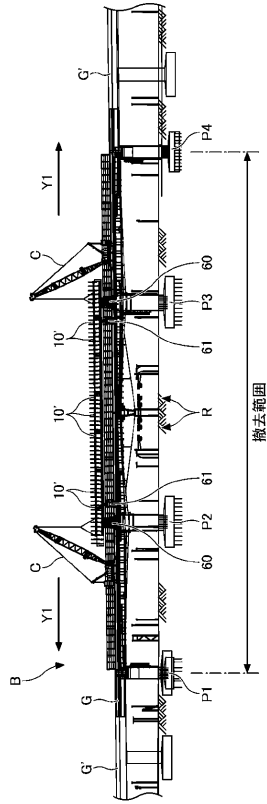
【図 8 C】



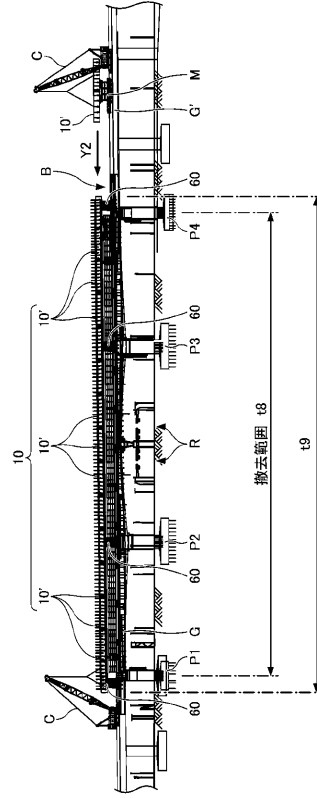
【図 9 A】



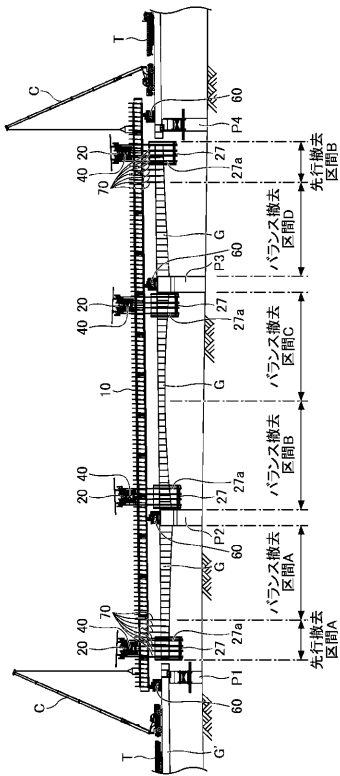
【図9B】



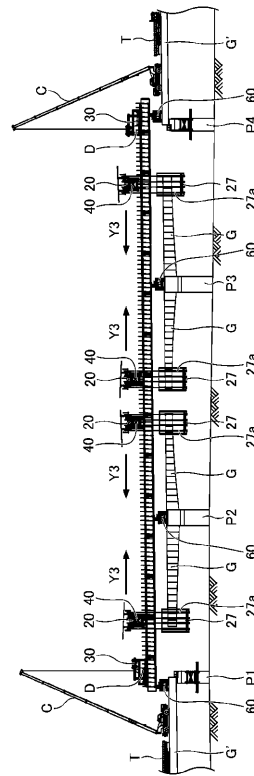
【図9C】



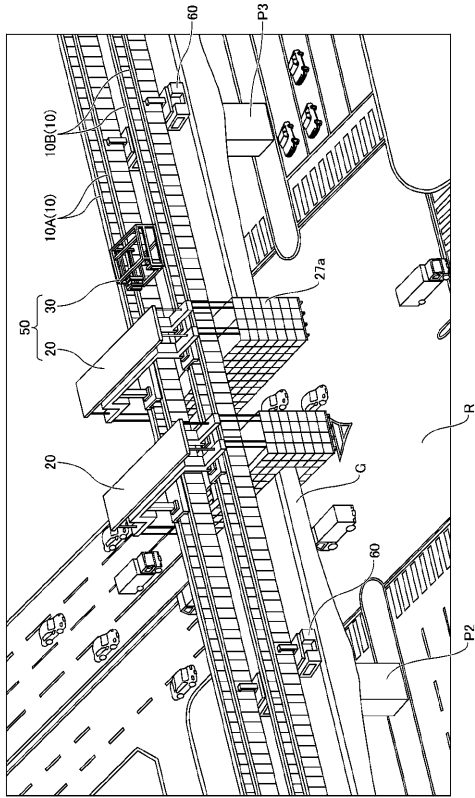
【図10A】



【図10B】



【図10C】



## フロントページの続き

特許法第30条第2項適用 ・令和3年11月4日に発行した工事パンフレット ・令和4年4月5日に発行されたリーフレット ・令和4年5月14日と令和4年5月28日に新聞折り込みにて配布されたチラシ ・令和4年5月27日に発行されたニュースレター ・令和4年4月1日に発行された会社広報誌（阪神ハイウェイ）225号2022SPRING8頁～9頁 ・令和3年12月10日と令和4年4月5日に公開されたプレスリリース資料 ・令和4年4月5日に開催された社長定例記者会見の資料 ・令和4年4月5日に設置された特設サイト ・令和4年5月13日に公開された対談動画（会社HPとYouTube） ・令和4年3月23日、令和4年5月19日、令和4年5月26日、令和4年5月27日に公開された対談動画（TwitterとFacebook） ・令和4年4月7日に公開された公益社団法人日本バス協会のウェブサイト ・令和4年5月16日及び令和4年6月21日にマスクミ宛に資料送付 ・令和4年3月23日に開催された「14号松原線喜連瓜破付近の橋梁架替え工事に伴う通行止め」説明会 ・令和4年5月23日～令和4年5月25日に開催された「14号松原線喜連瓜破付近の橋梁架替え工事に伴う通行止め」プロモート ・令和4年5月14日に発行された読売新聞朝刊5面 ・令和4年6月1日から開始された工事 ・令和4年7月27日に発行され、令和4年7月29日に会社HPで公開されたCSRレポート ・令和4年8月1日にウェブ閲覧が開始された論文 3件（令和4年9月16日開催の令和4年度土木学会全国大会第77回年次学術講演会用）

## 早期審査対象出願

- (72)発明者 島田 哲治  
東京都新宿区西新宿一丁目25番1号 大成建設株式会社内
- (72)発明者 森田 秀人  
東京都新宿区西新宿一丁目25番1号 大成建設株式会社内
- (72)発明者 堀口 政一  
東京都新宿区西新宿一丁目25番1号 大成建設株式会社内
- (72)発明者 藤本 大輔  
東京都新宿区西新宿一丁目25番1号 大成建設株式会社内
- (72)発明者 多田 育修  
大阪市淀川区西宮原1丁目5番33号 株式会社富士ピー・エス内
- (72)発明者 田畑 晶子  
大阪府大阪市北区中之島三丁目2番4号 阪神高速道路株式会社内
- (72)発明者 藤原 勝也  
大阪府大阪市北区中之島三丁目2番4号 阪神高速道路株式会社内

審査官 石川 信也

- (56)参考文献 特開2005-139831(JP,A)  
特開2019-078090(JP,A)  
特開2012-180693(JP,A)  
特開2006-265884(JP,A)  
特開2019-019508(JP,A)

(58)調査した分野(Int.Cl., DB名)

E01D 1/00-24/00